

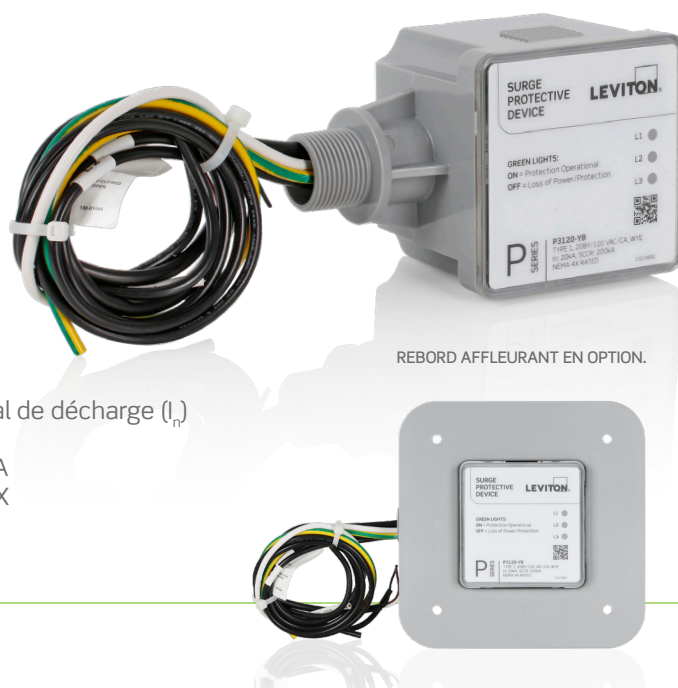
# Série P

## Parasurtenseurs

Conçus pour les **APPLICATIONS RÉSIDENIELLES ET COMMERCIALES LÉGÈRES**, les parasurtenseurs de la série P offrent une protection dans des configurations monophasée, biphasée ou triphasée.

### Caractéristiques

- 50 kA par mode, 50 kA par phase
- Homologation UL 1449
- Courant nominal de décharge ( $I_n$ ) de 20 kA
- TNCC de 200 kA
- Boîtier NEMA 4X



### Fiche technique

#### Spécifications générales

Courant transitoire maximal	50 kA par mode, 50 kA par phase
Désignation du type (UL 1449)	Type 1
Courant nominal de décharge ( $I_n$ ) (UL 1449)	20 kA
Tenue nominale aux courts-circuits (TNCC) (UL 1449)	200 kA

#### Spécifications de conception

Conception personnalisée des VOM pour la gestion d'énergie élevée dans les emplacements de catégorie C selon l'IEEE
VOM thermiquement protégées
Raccordement externe en parallèle pour la fixation à côté de l'équipement électrique
Protection à deux modes (L-N, N-T)

#### Caractéristiques de surveillance d'état et de diagnostic

Surveillance de l'état de la protection avec témoin
Alarme sonore
Contacts secs de forme « C », 240 V, 2 A
Surveillance de l'état de la protection avec témoin

#### Boîtier

Polycarbonate, 3,25 x 3,25 x 3 po (8,26 x 8,26 x 7,62 cm)
NEMA 4X
Fixation latérale sur raccord NPT de 3/4 po (1,91 cm)

#### Filtrage

NON
-----

#### Caractéristiques physiques

Plage d'humidité	De 0 à 95 % (sans condensation)
Fréquence de fonctionnement	De 50 à 60 Hz
Températures de fonctionnement	De -31 à 185 °F (de -35 à 85 °C)
Raccordement type	Fils thermoplastiques d'appareillage (TEW) de calibre 12 AWG

#### Données de rendement UL 1449

Tension du système	Tension transitoire maximale				Tension maximale en fonctionnement continu
	L-N	L-T	N-T	L-L	
120/240 V, alimentation biphasée	700 V	1 200 V	600 V	1 200 V	180/360 V*
208 Y/120 V, alimentation triphasée en étoile	600 V	600 V	600 V	1 000 V	150/300 V*
480 Y/277 V, alimentation triphasée en étoile	1 200 V	2 500 V	1 000 V	2 000 V	350/700 V*

\* La deuxième tension fait référence à la tension nominale L-L.

#### Conformité aux normes et homologations

5 <sup>e</sup> édition de la norme UL 1449 : 2021, cULus, (dossier UL : VZCA.E317603), conforme à la norme UL 96A, ANSI/IEEE C62.41.1-2002, C62.41.2-2002, C62.45-2002, article 285 du NEC
Certification ISO 9001:2014 relative aux systèmes de management de la qualité, certification ISO 17025:2007 relative aux laboratoires (Programme d'acceptation des données UL), conforme à la directive RoHS, au programme REACH et à la Proposition 65 de la Californie
Qualité testée à 100 % avant expédition, fabriqué en Grèce

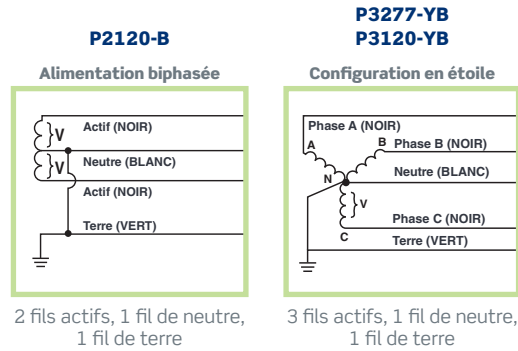
## Renseignements pour la commande

P2120-B	120/240 V C.A., ALIMENTATION BIPHASÉE
P3120-YB	208 Y/120 V C.A., ALIMENTATION TRIPHASÉE EN ÉTOILE
P3277-YB	480 Y/277 V C.A., ALIMENTATION TRIPHASÉE EN ÉTOILE

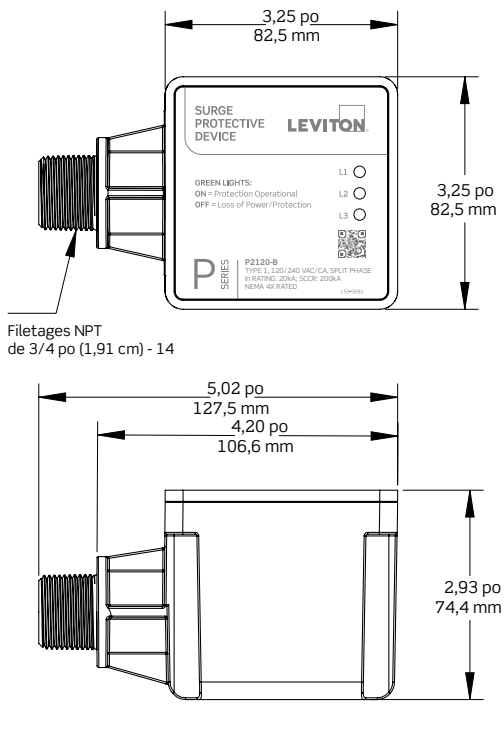
## Accessoires pour les installations affleurantes

PSURG-FLG	REBORD AFFLEURANT POUR LIMITEUR POUR PANNEAUX DE SÉRIE P – POLYCARBONATE
-----------	--

## Configurations de câblage



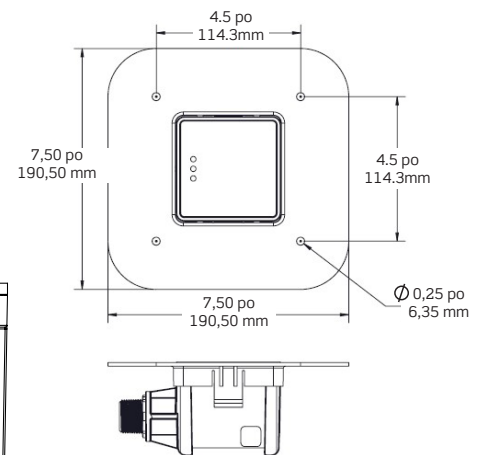
## Dessins architecturaux (dimensions)



### Dimensions et caractéristiques physiques

Dimensions	5,02 x 2,93 x 3,25 po (12,75 x 7,44 x 8,26 cm)
Type de boîtier	NEMA 4X, polycarbonate
Type d'installation	Pour l'intérieur/extérieur

### REBORD AFFLEURANT



Visitez notre site Web :  
[www.leviton.com/surge](http://www.leviton.com/surge)  
 courriel : [commercial@leviton.com](mailto:commercial@leviton.com)

Q-1504A

Leviton Canada  
 165, boul. Hymus, Pointe-Claire (Québec) Canada H9R 1E9  
 Téléphone : 1-800-461-2002 • Télécopieur : 1-800-563-1853

© Leviton Manufacturing Co., Inc., 2025. Tous droits réservés.

013025